



CONCOURS MISS MATHÉMATIQUES 2014

Epreuve de mathématiques

Classe de 4^{ème}

Durée : 1h 30

Première partie (1 point par réponse juste)

Chaque candidate portera sur sa copie, le numéro de la question suivi de la lettre de la réponse choisie. Aucun point ne sera enlevé pour une réponse fautive ou une absence de réponse.

Questions	Réponses
<p>1- MPN est un triangle rectangle en M tel que MN = 21 et PN = 29. La longueur MP est égale à :</p>	<p>a <input type="text" value="10"/></p> <p>b <input type="text" value="20"/></p> <p>c <input type="text" value="30"/></p>
<p>2- On considère la figure codée ci-dessous, on a :</p> <div style="text-align: center;"> </div>	<p>a <input type="text" value="AB = \frac{1}{3} CD"/></p> <p>b <input type="text" value="CD = 4 AB"/></p> <p>c <input type="text" value="\frac{AB}{4} = CD"/></p>
<p>3- Si le double du tiers d'un nombre est 6 alors la moitié de ce nombre est :</p>	<p>a <input type="text" value="9"/></p> <p>b <input type="text" value="1,5"/></p> <p>c <input type="text" value="12"/></p> <p>d <input type="text" value="4,5"/></p>
<p>4- L'ensemble des solutions du système de deux inéquations du 1^{er} degré à une inconnue suivant $\begin{cases} -3x - 7 \geq 0 \\ 2x - 6 > 0 \end{cases}$ est :</p>	<p>a <input type="text" value="]-\infty ; -\frac{7}{3}]"/></p> <p>b <input type="text" value="]3 ; +\infty ["/></p> <p>c <input type="text" value="\emptyset"/></p> <p>d <input type="text" value="]-\frac{7}{3} ; 3]"/></p>



<p>5- Lors d'un devoir de mathématiques, le professeur a constaté que six élèves ont obtenu 14,5 ; quatre ont 11,5 ; trois ont 10,5 et deux élèves ont 13. La moyenne de ce groupe d'élèves est :</p>	<p>a 11,4</p> <p>b 12,7</p> <p>c 11,75</p> <p>d 12,5</p>
<p>6- Quand un métal a fondu, son volume a augmenté de $\frac{1}{12}$. Lorsqu'il va se solidifier (retrouver son volume initial), son volume va diminuer de :</p>	<p>a $\frac{1}{12}$</p> <p>b $\frac{1}{10}$</p> <p>c $\frac{1}{13}$</p>
<p>7- On donne les cercles C(O ; 43 cm) et C'(O' ; 15 cm) tels que $OO' = 21$ cm. Les cercles sont :</p>	<p>a tangents intérieurement</p> <p>b tangents extérieurement</p> <p>c disjoints intérieurement</p> <p>d disjoints extérieurement</p>
<p>8- g est une application linéaire telle que $g(61) - g(49) = 100$. L'image de 18 est :</p>	<p>a 100</p> <p>b 120</p> <p>c 150</p>
<p>9- $4(x - 3)^2 - 25$ est égal à :</p>	<p>a $(2x - 11)^2$</p> <p>b $4(x - 8)(x + 2)$</p> <p>c $(2x - 11)(2x - 1)$</p>
<p>10- Si $\overline{AB} = \overline{CD}$ alors on a :</p>	<p>a ABCD est un parallélogramme</p> <p>b [AB] et [CD] ont même milieu</p> <p>c DCAB est un parallélogramme</p>

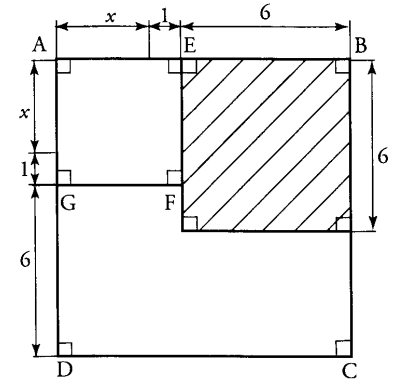


Deuxième partie

Exercice 1 : 5 points

On donne la figure ci-contre :

- 1) Exprime en fonction de x l'aire \mathcal{A} de la partie non hachurée de la figure. (2 pts)
- 2) Pour quelle valeur de x l'aire \mathcal{A} est-elle égale à quatre fois l'aire du carré ACFG ? (3 pts)



Exercice 2 : 5 points

Sur la figure ci-dessous, que tu complèteras, les droites (AC) et (EF) sont parallèles, $B \in (AC)$ et $G \in (EF)$. Les bissectrices des angles CBF et BFG se coupent en I et les bissectrices des angles ABF et EFB se coupent en J.

- 1) Montre que les angles IBF et IFB sont complémentaires. (1 + 1) pts
- 2) Montre que IBF et JBF sont des triangles rectangles. (0,5 + 0,5) pt
- 3) Montre que le quadrilatère IBJF est un rectangle. (1 pt)
- 4) La droite (FG) coupe (BI) en K et (BJ) en L.
Montre que F est le centre du cercle circonscrit au triangle BLK. (1 pt)

